



# A1400 AIR

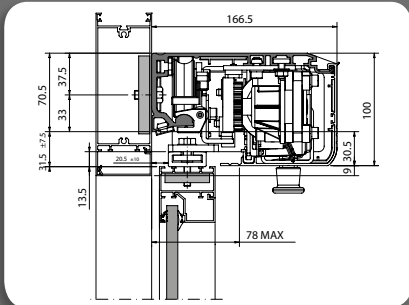
Automatismo para puertas correderas

**FAAC**  
*Simply automatic.*

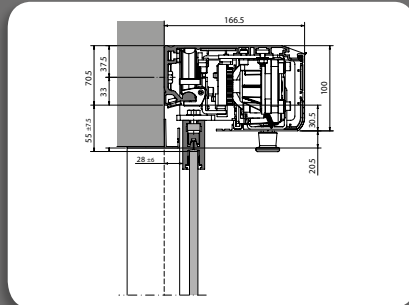
# A1400 AIR

La solución ideal para todas sus necesidades

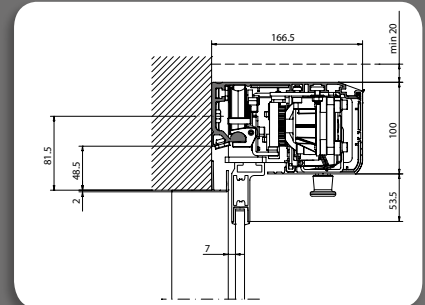
## SOLUCIONES CON CÁRTER H 100 mm



Con perfiles comerciales

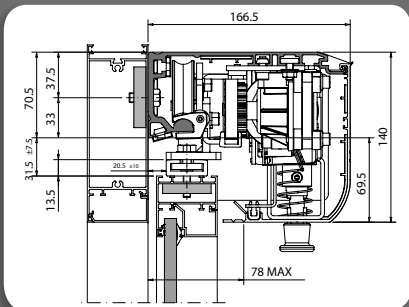


Con pinza FAAC para vidrio con canto pulido

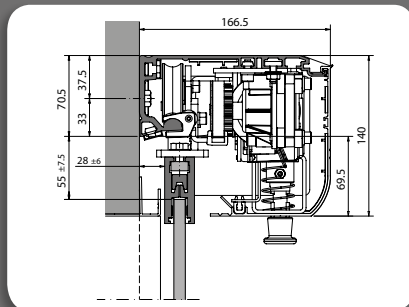


Con perfiles de sección reducida FAAC TK20

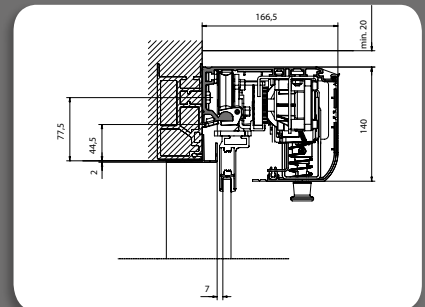
## SOLUCIONES CON CÁRTER H 140 mm



Con perfiles comerciales

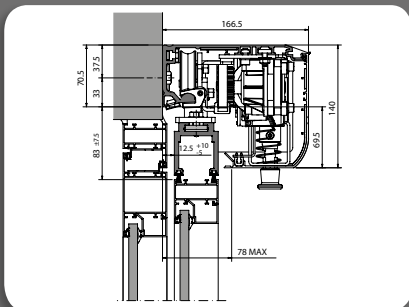


Con pinza FAAC para cristal con canto pulido

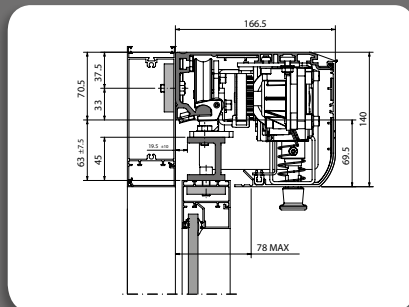


Con perfiles de sección reducida FAAC TK20

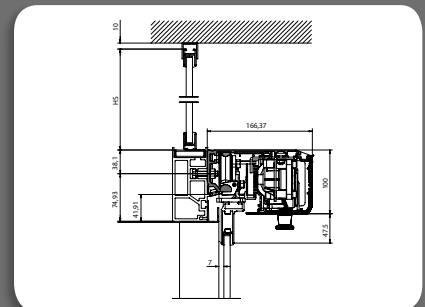
## SOLUCIONES CON VERSIONES ESPECIALES DE 100 MM Y 140 MM DE ALTURA



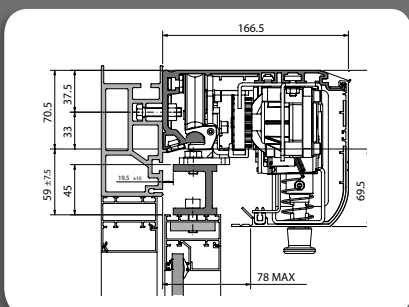
Con perfiles para sistema antipánico de empuje APN



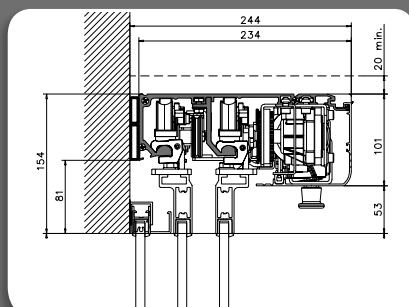
Con separadores



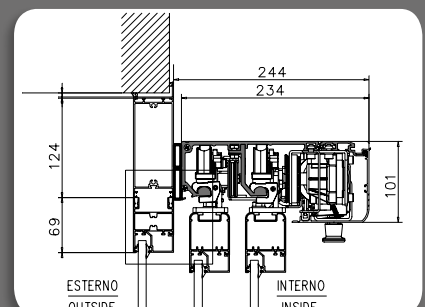
Con perfil autoportante, montante y perfiles de hoja de sección reducida FAAC TK20



Con perfil autoportante y separadores



Versión telescópica con montaje sobre muro de albañilería



Versión telescópica con montaje sobre travesaño

# El futuro está aquí

Las automatizaciones FAAC SERIE A1400 AIR están diseñadas para automatizar entradas de acuerdo con la norma europea EN 16005; de hecho, cumplen los criterios de seguridad más restrictivos establecidos por la EN 13489-1 PI "c".

Gracias a su innovador dispositivo "Energy Saving" identifica la dirección de la trayectoria y optimiza perfectamente los tiempos de apertura/cierre evitando inútiles dispersiones de aire, incluso en el caso de pasos laterales.



A1400 AIR es el sistema automático que permite su personalización y configuración en función de las exigencias arquitectónicas y técnicas del cliente. Gracias a sus dos cubiertas diferentes, a sus exclusivos sistemas de fijación a la hoja de la puerta y a su posibilidad de adaptación a distintos perfiles de hoja, podemos ofrecerle la mejor solución desde el punto de vista técnico y arquitectónico.

Diseñado para ofrecer unas óptimas prestaciones en cualquier circunstancia y en cualquier entorno, constituye la mejor solución para los técnicos que quieren optimizar los tiempos de montaje, racionalizando asimismo su almacenamiento para el cliente final, el cual podrá disponer de un producto personalizado, ecológico, fiable, seguro, tecnológicamente avanzado y, sobre todo, con una rentabilidad probada a lo largo del tiempo.

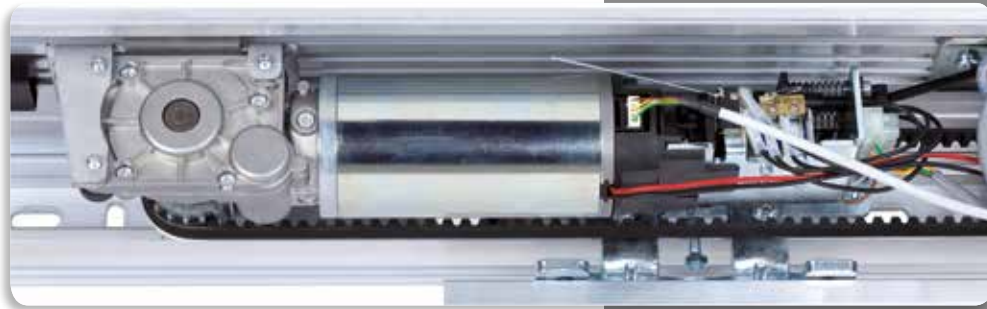


MADE IN ITALY

## CARACTERÍSTICAS TÉCNICAS

|  |  |
|--|--|
| Tensión de alimentación de red               | 220-240 V~ - 50/60 Hz  |
| Potencia máx.                                | 140 W  |
| Frecuencia de utilización                    | 100%   |
| Espesor máx. hoja                            | 65 mm  |
| Motor eléctrico                              | Motor alimentado a 36V  con encoder |
| Carga máx. accesorios                        | 1A - 24V                            |
| Tipo de tracción                             | Por medio de correa dentada conductora de electricidad   |
| Ajuste de la velocidad de apertura           | 10 ÷ 75 cm/s (1 hoja) - 20 ÷ 150 cm/s (2 hojas)  |
| Ajuste velocidad de cierre                   | 10 ÷ 75 cm/s (1 hoja) - 20 ÷ 150 cm/s (2 hojas)  |
| Ajuste apertura parcial                      | 5% ÷ 95% de la apertura total  |
| Tiempo de pausa                              | 0 s ÷ 30 s o función Energy Saving   |
| Tiempo de pausa nocturna                     | 0 ÷ 240 s  |
| Encoder                                      | De serie   |
| Monitorización sensores protección (EN16005) | De serie (posibilidad de exclusión)  |
| Funcionamiento Low Energy (EN 16005)         | De serie (posibilidad de exclusión)  |
| Temperatura ambiente de funcionamiento       | -20°C ÷ +55°C  |
| Grado de protección                          | IP 23 (solo para uso interno)  |
| Conformidad con las normas                   | EN 16005; EN 13489-1 PI "c"; EN 13489-2; EN 60335-1; EN 60335-2; EN ISO 12100; EN 61000-6-2; EN 61000-6-3              |





MOTOR  
CON BLOQUEO  
ELÉCTRICO

1



VERSIÓN  
TELESCÓPICA

3



CARROS DE DESLIZAMIENTO

Carros con ruedas de deslizamiento de material sintético sobre cojinete, reforzado para versiones de doble motor. Deslizamiento sobre carril de aluminio anodizado integrado en el perfil.

4

## ACCESORIOS

Perfiles para fijación hojas de cristal.

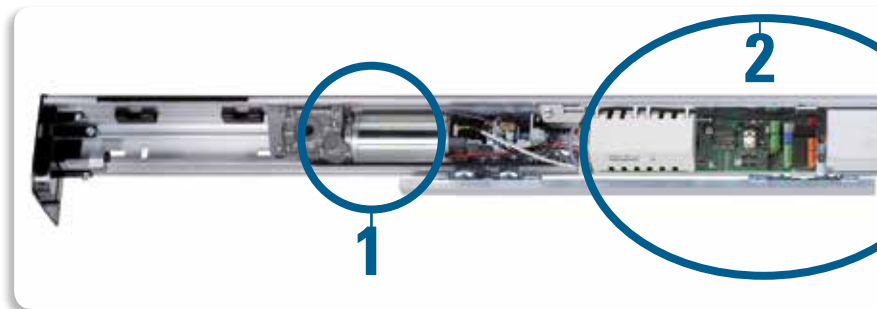


Sistema anti pánico de plegado.

No se suministra en la versión telescópica.

Compatible con la serie de perfiles

**FAAC TK20 y TK50**



1

2



RANURAS PARA  
UN RÁPIDO  
MONTAJE  
MECÁNICO

5

## REGULACIÓN AUTOMÁTICA

Determinación de las posiciones de apertura y cierre. Elección de la velocidad y de los valores de aceleración y deceleración más adecuados. Control de los sensores de protección. Seguridad antiplastamiento según norma EN 16005



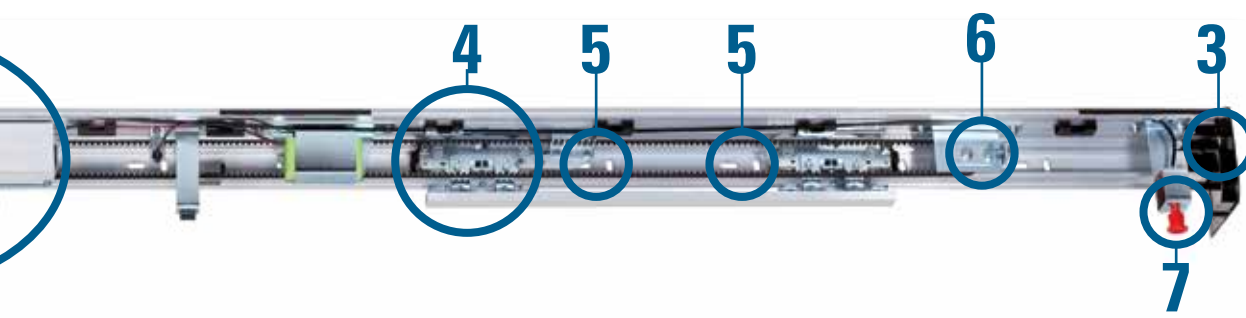
UNIDAD DE CONTROL CON ALIMENTADOR SWITCHING

2



KIT SEGUNDO MOTOR DISPONIBLE COMO ACCESORIO

6



DESBLOQUEO MANUAL CON POMO

7

## UTILIZACIÓN

| MODELO          | PUERTA             | ESPACIO DE PASO (mm) | PESO MÁX. HOJA (mm) | TRAVESAÑO AUTO-PORTANTE |
|-----------------|--------------------|----------------------|---------------------|-------------------------|
| A1400 AIR 1     | Simple             | 700 ÷ 3000           | 200 kg              | No                      |
| A1400 AIR 2     | Doble              | 800 ÷ 3000           | 120+120 Kg          | No                      |
| A1400 AIR A 1   | Simple             | 700 ÷ 3000           | 200 kg              | Sí                      |
| A1400 AIR A 2   | Doble              | 800 ÷ 3000           | 120+120 Kg          | Sí                      |
| A1400 AIR DM 1  | Simple             | 800 ÷ 3000           | 250 Kg              | No                      |
| A1400 AIR DM 2  | Doble              | 900 ÷ 3000           | 180+180 Kg          | No                      |
| A1400 AIR T 2   | Simple telescópica | 1100 ÷ 3000          | 110+110 Kg          | No                      |
| A1400 AIR T 4   | Doble telescópica  | 1400 ÷ 4000          | 60+60+60+60 Kg      | No                      |
| A1400 AIR A T 2 | Simple telescópica | 1100 ÷ 3000          | 110+110 Kg          | Sí                      |
| A1400 AIR A T 4 | Doble telescópica  | 1400 ÷ 4000          | 60+60+60+60 Kg      | Sí                      |

# A1400 AIR



## TECLADO FUNCIONES Y PROGRAMACIÓN SDK EVO

Se suministra como accesorio y cuenta siempre con una amplia pantalla gráfica que permite el acceso completo a todos los parámetros de la puerta, gracias también a cuatro teclas que guían al usuario dentro de los menús

## FUNCIONES PRINCIPALES

| MODELO                                | SDK EVO  |
|---------------------------------------|--|
| Funciones operativas                  | Manual - Noche - Automático monodireccional - Monodireccional parcial<br>Apertura parcial - Abierto - Reinicio y configuración   |
| Selección de funciones operativas     | A través de botones con las indicaciones correspondientes en la pantalla de la función seleccionada. Posibilidad de bloquear el teclado mediante puente o combinación de teclas  |
| Funciones principales de programación | Introducción contraseña de acceso usuario e instalador - Regulación velocidad de apertura y cierre - Regulación fuerza apertura y cierre - Regulación antiplastamiento - Regulación tiempos de pausa - Activación Energy Saving - Gestión de visualización del diagnóstico - Gestión del calendario semanal - Gestión kit de batería y bloqueo motor - Programación I/O - Aviso ciclos mantenimiento - Visualización del número de ciclos efectuados |
| Programación                          | Completa con acceso mediante código PROGRAMADOR y básica con código USUARIO  |



## SELECTOR FUNCIONES LK EVO

Se suministra como accesorio y permite el acceso a las funciones principales del automatismo indicando si se encuentran activadas mediante leds

## FUNCIONES PRINCIPALES

| MODELO                              | LK EVO   |
|-------------------------------------|--|
| Funciones operativas                | Manual, Automático, Nocturno, Abierto, Monodireccional, Apertura parcial             |
| Selección de funciones operativas   | A través de botones con indicaciones leds correspondientes a la función seleccionada |
| Funciones que se pueden seleccionar | Configuración, Reinicio, Inhibición del teclado (también a través de puente)         |
| Diagnóstico                         | A través de combinaciones de leds intermitentes                                      |

# ACCESORIOS

XV1 RADAR DE TECNOLOGÍA DOBLE  
"MOVIMIENTO Y PRESENCIA"



XDT1 SENSOR DE TECNOLOGÍA DOBLE, MICROONDAS  
E INFRARROJOS, ACTIVO PARA SEGURIDAD CON SENSIBILIDAD  
"MOVIMIENTO Y PRESENCIA"



XMS BOTÓN TÁCTIL



PULSADOR DE CODO



BATERÍA DE EMERGENCIA CON  
TARJETA DE CONTROL  
CARGADA



XM LOCK BLOQUEO MOTOR  
MONOESTABLE



XB LOCK BLOQUEO MOTOR  
BIESTABLE  
C/POMO



CONTROL DEL BLOQUEO DEL  
MOTOR Y DE  
LA POSICIÓN  
HOJA



XTRB LECTOR TAG



## REQUISITOS DE CALIDAD A1400 AIR

Probado durante 2 000 000 de ciclos (de apertura y cierre) según la norma DIN 18650-1. Cumple la Directiva de baja tensión (2014/35/EU), la Directiva de Compatibilidad Electromagnética (2014/30/EU), la Directiva de máquinas (2006/42/CE) y la Directiva RoHS 2 2011/65/EU.

## CASA MATRIZ

### ITALY

FAAC S.p.A. - Soc. Unipersonale  
Via Calari 10 - 40069 Zola Predosa (BO)  
Tel. +39 051 61724 - Fax +39 051 758518  
it.info@faacgroup.com - www.faacgroup.com

### FILIALES

#### ASIA - PACIFIC

FAAC MALAYSIA  
MAGNETIC CONTROL SYSTEMS SDN BHD  
Selangor, Malaysia  
tel. +60 3 5123 0033  
www.faac.biz

#### AUSTRALIA

FAAC AUSTRALIA PTY LTD  
Homebush – Sydney, Australia  
tel. +61 2 87565644  
www.faac.com.au

#### AUSTRIA

FAAC GMBH  
Salzburg, Austria  
tel. +43 662 85333950  
www.faac.at

FAAC BV - TUBULAR MOTORS  
Doetinchem, The Netherlands  
tel. +49 30 5679 6645  
faacbv.info@faacgroup.com  
www.faac-tubularmotors.com

#### BENELUX

FAAC BENELUX NV/SA  
Jabbeke, Belgium  
tel. +32 50 320202  
info@faacbenelux.com  
www.faacbenelux.com

FAAC BV  
Doetinchem, The Netherlands  
tel. +31 314 369911  
faacbv.info@faacgroup.com  
www.faacbv.com

#### BRAZIL

INDÚSTRIAS ROSSI ELETROMECAÂNICA SA  
Brasília DF, Brazil  
tel. +55 61 33998787  
www.rossiportoes.com.br

#### CHINA

FAAC SHANGHAI  
Shanghai, China  
tel. +86 21 68182970  
www.faacgroup.cn

#### FRANCE

FAAC FRANCE  
Saint Priest - Lyon, France  
tel. +33 4 72213020  
www.faac.fr

FAAC FRANCE - AGENCE PARIS  
Massy - Paris, France  
tel. +33 4 72213020  
www.faac.fr

FAAC FRANCE - DEPARTEMENT VOLETS  
Saint Denis de Pile - Bordeaux, France  
tel. +33 5 57551890  
www.faac.fr

#### GERMANY

FAAC GMBH  
Freilassing, Germany  
tel. +49 8654 49810  
www.faac.de

FAAC BV - TUBULAR MOTORS  
Doetinchem, The Netherlands  
tel. +49 30 5679 6645  
faacbv.info@faacgroup.com  
www.faac-tubularmotors.com

#### INDIA

FAAC INDIA  
MAGNETIC AUTOCONTROL PVT LTD.  
Chennai – India  
Tel. +91 44 421 23297  
info@magnetic-india.com  
www.faac.biz

#### IRELAND

NATIONAL AUTOMATION LTD  
Co. Roscommon, Ireland  
tel. +353 71 9663893  
www.nal.ie

#### MIDDLE EAST

FAAC MIDDLE EAST FZE  
Dubai Silicon Oasis Operation Center - Dubai, UAE  
tel. + 971 4 3724190  
www.faac.ae

#### POLAND

FAAC POLSKA SP.ZO.O  
Warszawa, Poland  
tel. +48 22 8141422  
fax +48 22 8142024  
www.faac.pl

#### RUSSIA

FAAC RUSSIA  
Moscow, Russia  
tel. +7 (495) 646 24 29  
www.faac.ru

#### SCANDINAVIA

FAAC NORDIC AB  
Perstorp, Sweden  
tel. +46 435 779500  
www.faac.se

#### SOUTH AFRICA

CENTURION SYSTEMS PTY LTD  
2162 Johannesburg  
tel. +27 11 699 2400  
www.centsys.co.za

#### SPAIN

CLEM, S.A.U.  
San Sebastián de los Reyes - Madrid, Spain  
tel. +34 91 3581110  
www.faac.es

#### SWITZERLAND

FAAC AG  
Altdorf, Switzerland  
tel. +41 41 8713440  
www.faac.ch

#### TURKEY

FAAC OTOMATİK GEÇİŞ SİSTEMLERİ  
SAN. VE TİC. LTD. SİRKETİ  
İstanbul, Turkey  
tel. +90 (0)212 - 3431311  
www.faac.com.tr

#### UNITED KINGDOM

FAAC UK LTD.  
Basingstoke Hampshire, UK  
tel. +44 1256 318100  
www.faac.co.uk

#### U.S.A.

FAAC INTERNATIONAL INC  
Rockledge, FL - U.S.A.  
tel. +1 866 925 3222  
www.faacusa.com

FAAC INTERNATIONAL INC  
Fullerton, California - U.S.A.  
tel. +1 714 446 9800  
www.faacusa.com

**FAAC**  
Simply automatic.

FAAC S.p.A. - Soc. Unipersonale  
Via Calari 10 - 40069 Zola Predosa (BO)  
Tel. +39 051 61724 - Fax +39 051 758518  
it.info@faacgroup.com - www.faac.it