



A100 COMPACT

Automatismo para puertas correderas

FAAC

A100 Compact

1

Automatismo para puertas correderas

de hoja simple y de dos hojas con servicio continuo

■ Ligero y elegante

Gracias a sus reducidas dimensiones, el automatismo FAAC A100 COMPACT se adapta a cualquier ambiente arquitectónico, incluso en espacios muy estrechos. Todas las características técnicas más innovadoras contenidas en poquísimos centímetros. Para la máxima versatilidad de uso, la serie A100 COMPACT se adapta tanto a puertas correderas de hojas simples con peso máximo de 110 kg, como a puertas dobles con peso máximo de 70 kg por hoja. Instalar un automatismo A100 COMPACT también significa obtener un notable ahorro energético en términos de climatización del ambiente, así como eliminar completamente las barreras arquitectónicas.

■ Fiabilidad siempre corredera

Estudiado para funcionar al máximo de las prestaciones en toda ocasión y en cualquier ambiente, A100 COMPACT es automáticamente fiable, sin ningún límite de frecuencia de utilización. En caso de corte de corriente, el funcionamiento al 100% está asegurado durante treinta minutos por baterías tampón (opcionales) de recarga controlada.

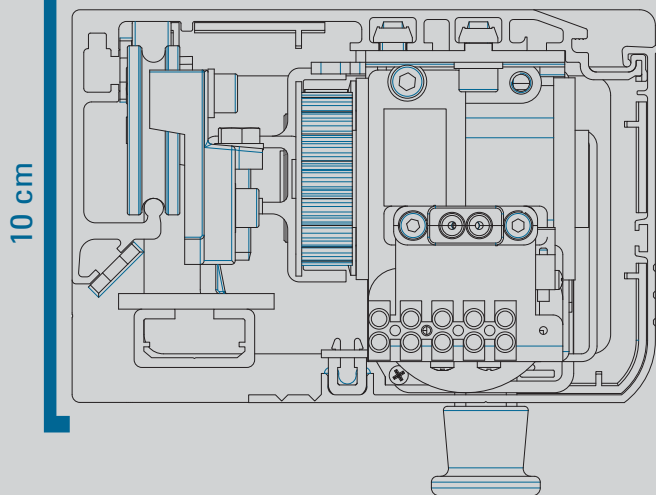
■ Lógica excelente, tiempo real

El control es inteligente: un microprocesador comprueba en tiempo real todas las actividades de la puerta. Mediante un teclado de funciones se puede elegir la lógica de funcionamiento.

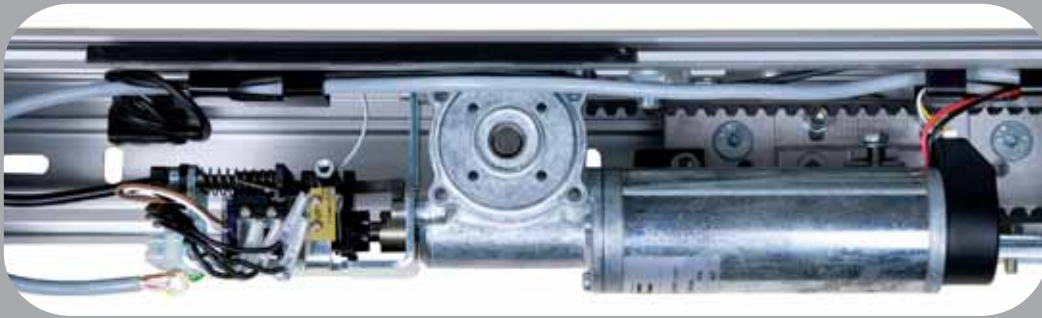
■ La seguridad es absoluta

De conformidad con las normas de seguridad internacionales, la serie A100 COMPACT programa automáticamente la fuerza de apertura y cierre así como la velocidad, en función del rozamiento y del peso de la puerta. En caso de obstáculo la puerta vuelve a abrirse inmediatamente y, en el cierre sucesivo, comprueba a velocidad reducida que se haya eliminado el obstáculo.

nunca un perfil tan fino



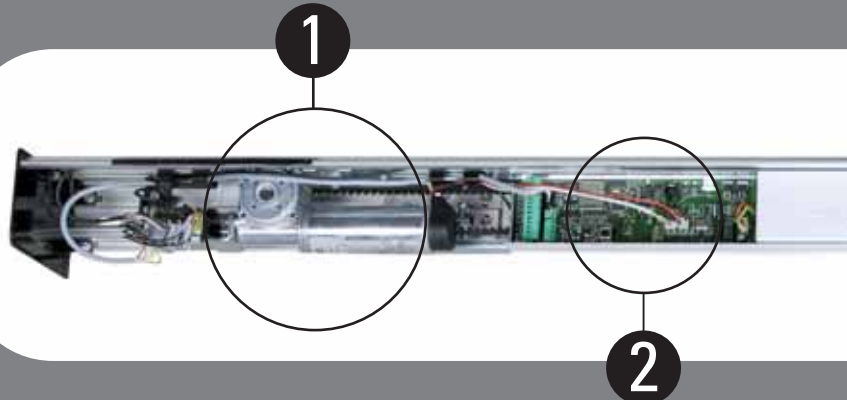
Bloqueo motor



3 Carros de arrastre



- 1 Motor con bloqueo eléctrico
- 2 Unidad de control con alimentador "switching"
- 3 Carros de arrastre
- 4 Desbloqueo manual con pomo
- 5 Dispositivo anticaída del cárter frontal
- 6 Ranuras para un rápido montaje mecánico



Accesorios

- Fotocélula de botón
- Sensor infrarrojo pasivo
- Radar de microondas
- Pulsadores de codo, de llave con dispositivos de desbloqueo de emergencia
- Perfiles para fijación en hojas de cristal
- Cerrojo electromecánico con desbloqueo manual
- Vigilancia sobre cerrojo.
- Baterías de emergencia con tarjeta de recarga. Garantizan 30 minutos de autonomía en servicio continuo
- Compatible con la nueva serie de perfiles FAAC TK20 y TK50

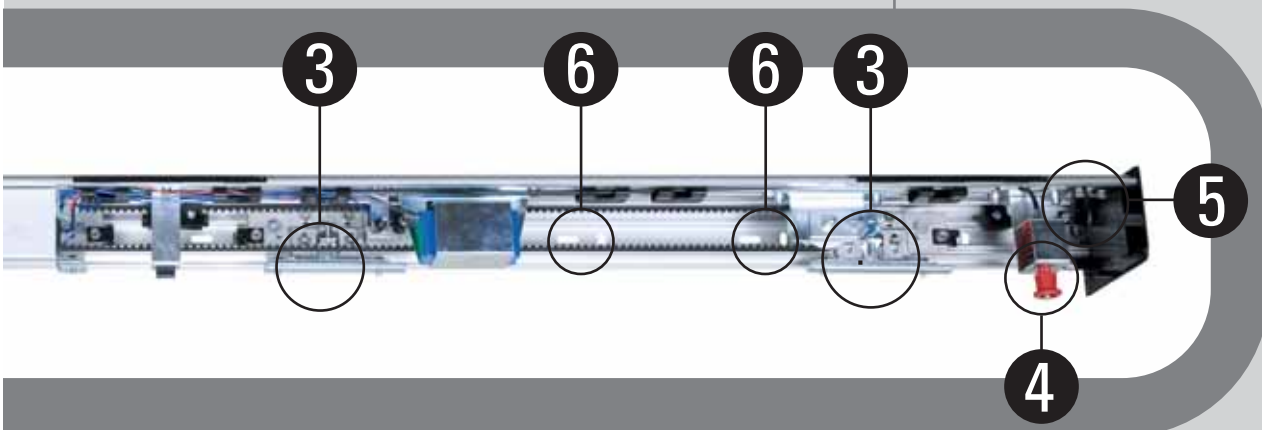


Características técnica

A100 Compact

Alimentación eléctrica	115/230 Vac - 50 (60) Hz
Potencia absorbida	100 W
Frecuencia de utilización	100%
Unidad de tracción	motor a 24 Vdc con encoder
Longitud del travesaño	VP x 2 + 100 mm
Regulación de apertura en vacío	5 ÷ 70 cm/seg.
Regulación de cierre en vacío	5 ÷ 70 cm/seg.
Regulación apertura parcial	10% ÷ 90% de la apertura total
Regulación tiempo de pausa	0 ÷ 30 seg.
Regulación tiempo de pausa noche	0 ÷ 240 seg.
Dispositivo antiplastamiento	de serie
Fail safe en las fotocélulas	de serie (con posibilidad de exclusión)
Grado de protección	IP 23 (sólo para uso interno)
Temperatura ambiente de funcionamiento	-20°C ÷ + 55°C

astre



4 Desbloqueo manual y carro



Gracias a la gestión del calendario puede programarse por franjas horarias



Aplicación

Modelo	Hoja	Vano de paso (mm)	Pesa máximo de la hoja (kg)
A100 COMPACT 1	singola	700÷3000	110
A100 COMPACT 2	doppia	800÷3000	70+70

FAAC SEDE

FAAC spa

Via Benini 1 40069 Zola Predosa (BO)
Tel. +39 051 61724 - Fax +39 051 758518
info@faac.it - www.faacgroup.com

FAAC EN EL MUNDO

FAAC AG

Tel. +41 52 3461721
Fax +41 52 3461723
Illnau, Switzerland
www.faac.ch

FAAC FRANCE

Tel. +33 472218700
Fax +33 472218701
Corbas, France
www.faac.fr

FAAC GMBH

Tel. +49 8654 49810
Fax +49 8654 498125
Freilassing, Germany
www.faac.de

FAAC MIDDLE EAST

Dubai, Emirati Arabi
www.faac.ae
info@faac.ae

F.A.A.C. SA

Tel. +34 91 6613112
Fax +34 91 6610050
Madrid, España
www.faac.es

FAAC UK LTD.

Tel. +44 1256 318100
Fax +44 1256 318101
Basingstoke Hampshire, UK
www.faac.co.uk

FAAC AUSTRALIA PTY LTD

Tel. +61 2 7565644
Fax +61 2 87565677
Homebush – Sydney, Australia
www.faac.com.au

FAAC NORD

Tel. +33 1 69191620
Fax +33 1 69536069
Massy, France
www.faac.fr

FAAC INDIA PVT. LTD

Tel. +91 120 3934100/4199
Fax +91 120 4212132
Noida – Delhi, India
www.faacindia.com

FAAC POLSKA SP.ZO.O.

Tel. +48 22 8141125
Fax +48 22 8142024
Warszawa, Polska
www.faac.pl

F.A.A.C. SA Delegación Cataluña

Tel. +34 93 4362000
Fax +34 93 4368225
Barcelona, España
www.faac.es

FAAC BENELUX

Tel. +32 50 320202
Fax +32 50 320242
Brugge, Belgium
www.faacbenelux.com

FAAC GE.S. M.B.H.

Tel. +43 662 8533950
Fax +43 662 85339520
Wals – Siezenheim, Austria
www.faac.at

FAAC INTERNATIONAL INC.

Tel. +1 307 6351991
Fax +1 307 6328148
Cheyenne, USA
www.faacusa.com

FAAC SCANDINAVIA AB

Tel. +46 36 376860
Fax +46 36 370780
Bankeryd, Sweden
www.faac.se

FAAC SHANGHAI

Tel. +86 21 68182970
Fax +86 21 68182968
Shanghai, China
www.faac.com.cn